

Netz-Chassis / Mains Chassis

www.rtv-horvat-dj.hr

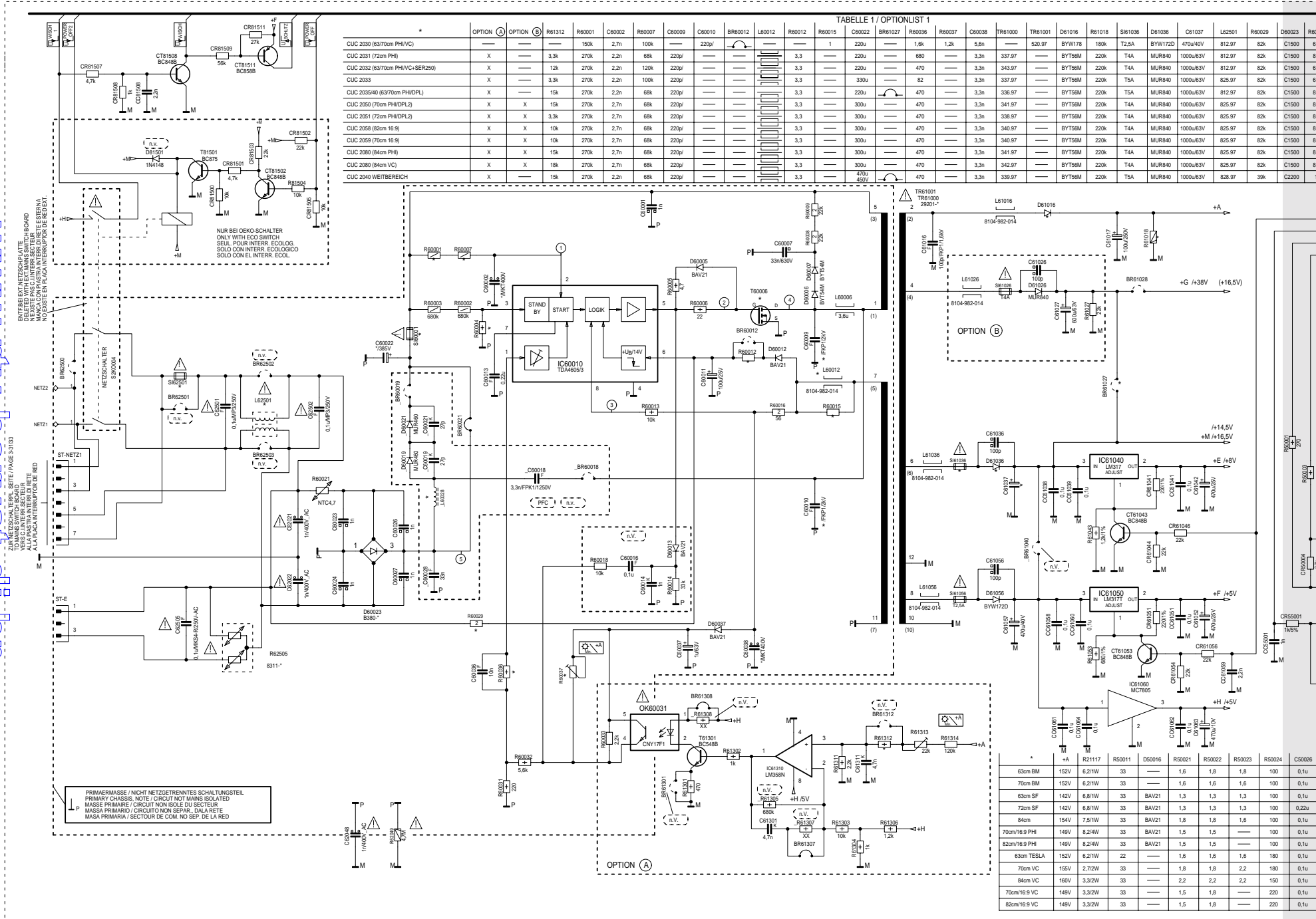


TABELLE 1 / OPTIONLIST 1

	OPTION A	OPTION B	R61312	R60001	C60002	R60007	C60009	C60010	BR60012	L60012	R60012	R60015	C60022	BR61027	R60037	C60038	TR61000	TR61001	D61016	R61018	SI61036	D61036	C61037	L62501	R60029	D60023	R600
CUC 2030 (63/70cm PH/VC)			150k	2.7k	100k		220p/					1	220n		1.6k	1.2k	5.6k	520.97	BYW178	180k	T2.5A	BYW172D	470u/40V	812.97	82k	C1500	6.8
CUC 2031 (72cm PH)	X		3.3k	270k	2.2k	68k	220p/				3.3		220n		680		3.3k	337.97	BYT56M	220k	T4A	MUR840	1000u/63V	812.97	82k	C1500	8.2
CUC 2032 (63/70cm PH/VC+SER250)	X		12k	270k	2.2k	120k	220p/				3.3		220n		470		3.3k	343.97	BYT56M	220k	T4A	MUR840	1000u/63V	812.97	82k	C1500	6.8
CUC 2033	X		3.3k	270k	2.2k	100k	220p/				3.3		330u		82		3.3k	337.97	BYT56M	220k	T5A	MUR840	1000u/63V	825.97	82k	C1500	6.8
CUC 2035/40 (63/70cm PH/DPLZ)	X		15k	270k	2.2k	68k	220p/				3.3		220u		470		3.3k	336.97	BYT56M	220k	T5A	MUR840	1000u/63V	812.97	82k	C1500	8.2
CUC 2060 (70cm PH/DPLZ)	X	X	15k	270k	2.7k	68k	220p/				3.3		300u		470		3.3k	341.97	BYT56M	220k	T4A	MUR840	1000u/63V	825.97	82k	C1500	8.2
CUC 2061 (72cm PH/DPLZ)	X	X	3.3k	270k	2.7k	68k	220p/				3.3		300u		470		3.3k	338.97	BYT56M	220k	T4A	MUR840	1000u/63V	825.97	82k	C1500	8.2
CUC 2068 (82cm 16.9)	X	X	10k	270k	2.7k	68k	220p/				3.3		300u		470		3.3k	340.97	BYT56M	220k	T4A	MUR840	1000u/63V	825.97	82k	C1500	8.2
CUC 2069 (70cm 16.9)	X	X	10k	270k	2.7k	68k	220p/				3.3		300u		470		3.3k	340.97	BYT56M	220k	T4A	MUR840	1000u/63V	825.97	82k	C1500	8.2
CUC 2080 (84cm PH)	X	X	15k	270k	2.7k	68k	220p/				3.3		300u		470		3.3k	341.97	BYT56M	220k	T4A	MUR840	1000u/63V	825.97	82k	C1500	8.2
CUC 2080 (84cm VC)	X	X	16k	270k	2.7k	68k	220p/				3.3		300u		470		3.3k	342.97	BYT56M	220k	T4A	MUR840	1000u/63V	825.97	82k	C1500	8.2
CUC 2040 WEIßBEREICH	X	X	15k	270k	2.2k	68k	220p/				3.3		470u/45V		470		3.3k	339.97	BYT56M	220k	T5A	MUR840	1000u/63V	828.97	39k	C2200	15

NUR BEI ÖKO-SCHALTER  
 ONLY WITH ECO SWITCH  
 SEUL POUR INTERR. ECOLOG.  
 SOLO CON INTER. ECOLOGICO  
 SOLO CON EL INTER. ECOL.

ENTFERNT NETZSCHÜTTE  
 ZUR NETZSCHALTERUNG  
 MOCA COMPART. INTER. DIRETTE  
 ALIPIASTRA INTER. DIRETTE  
 NETZSCHALTERUNG  
 NETZSCHALTERUNG

NETZSCHÜTTE  
 NETZSCHALTERUNG  
 NETZSCHALTERUNG

NETZSCHÜTTE  
 NETZSCHALTERUNG  
 NETZSCHALTERUNG

NETZSCHÜTTE  
 NETZSCHALTERUNG  
 NETZSCHALTERUNG

NETZSCHÜTTE  
 NETZSCHALTERUNG  
 NETZSCHALTERUNG

NETZSCHÜTTE  
 NETZSCHALTERUNG  
 NETZSCHALTERUNG

NETZSCHÜTTE  
 NETZSCHALTERUNG  
 NETZSCHALTERUNG

NETZSCHÜTTE  
 NETZSCHALTERUNG  
 NETZSCHALTERUNG

NETZSCHÜTTE  
 NETZSCHALTERUNG  
 NETZSCHALTERUNG

NETZSCHÜTTE  
 NETZSCHALTERUNG  
 NETZSCHALTERUNG

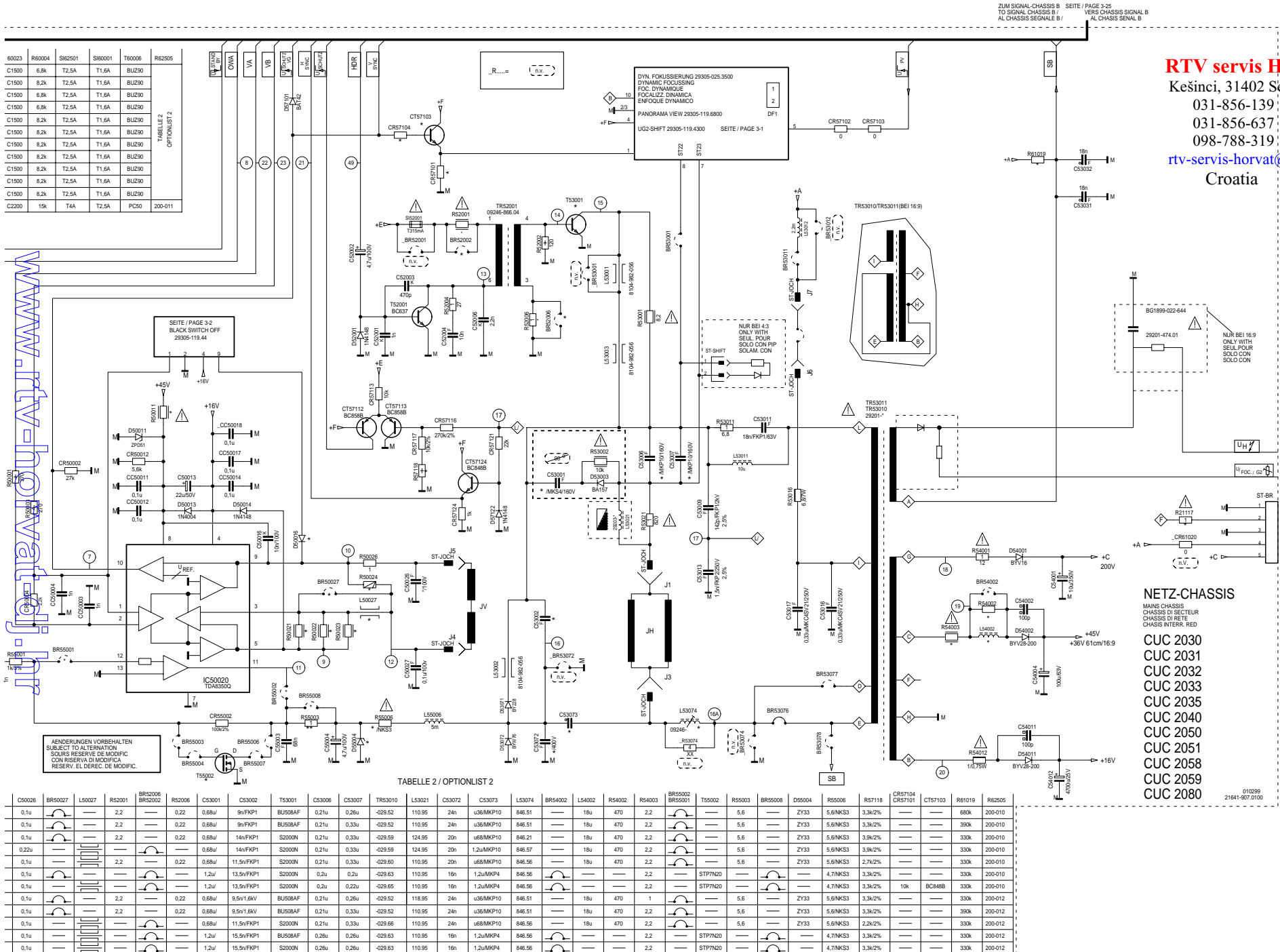
NETZSCHÜTTE  
 NETZSCHALTERUNG  
 NETZSCHALTERUNG

NETZSCHÜTTE  
 NETZSCHALTERUNG  
 NETZSCHALTERUNG

NETZSCHÜTTE  
 NETZSCHALTERUNG  
 NETZSCHALTERUNG

NETZSCHÜTTE  
 NETZSCHALTERUNG  
 NETZSCHALTERUNG

NETZSCHÜTTE  
 NETZSCHALTERUNG  
 NETZSCHALTERUNG



60023	R6004	SH2501	SH6001	T6006	R62505
C1500	6.8k	T2.5A	T1.6A	BUZ90	
C1500	8.2k	T2.5A	T1.6A	BUZ90	
C1500	6.8k	T2.5A	T1.6A	BUZ90	
C1500	8.2k	T2.5A	T1.6A	BUZ90	
C1500	6.8k	T2.5A	T1.6A	BUZ90	
C1500	8.2k	T2.5A	T1.6A	BUZ90	
C1500	8.2k	T2.5A	T1.6A	BUZ90	
C1500	8.2k	T2.5A	T1.6A	BUZ90	
C1500	8.2k	T2.5A	T1.6A	BUZ90	
C1500	8.2k	T2.5A	T1.6A	BUZ90	
C1500	8.2k	T2.5A	T1.6A	BUZ90	
C2200	15k	TA4	T2.5A	PC50	200-011

www.rtv-horvat.com.hr

**RTV servis Horvat**  
 Kešinci, 31402 Semeljci  
 031-856-139  
 031-856-637  
 098-788-319  
 rtv-servis-horvat@os.tel.hr  
 Croatia

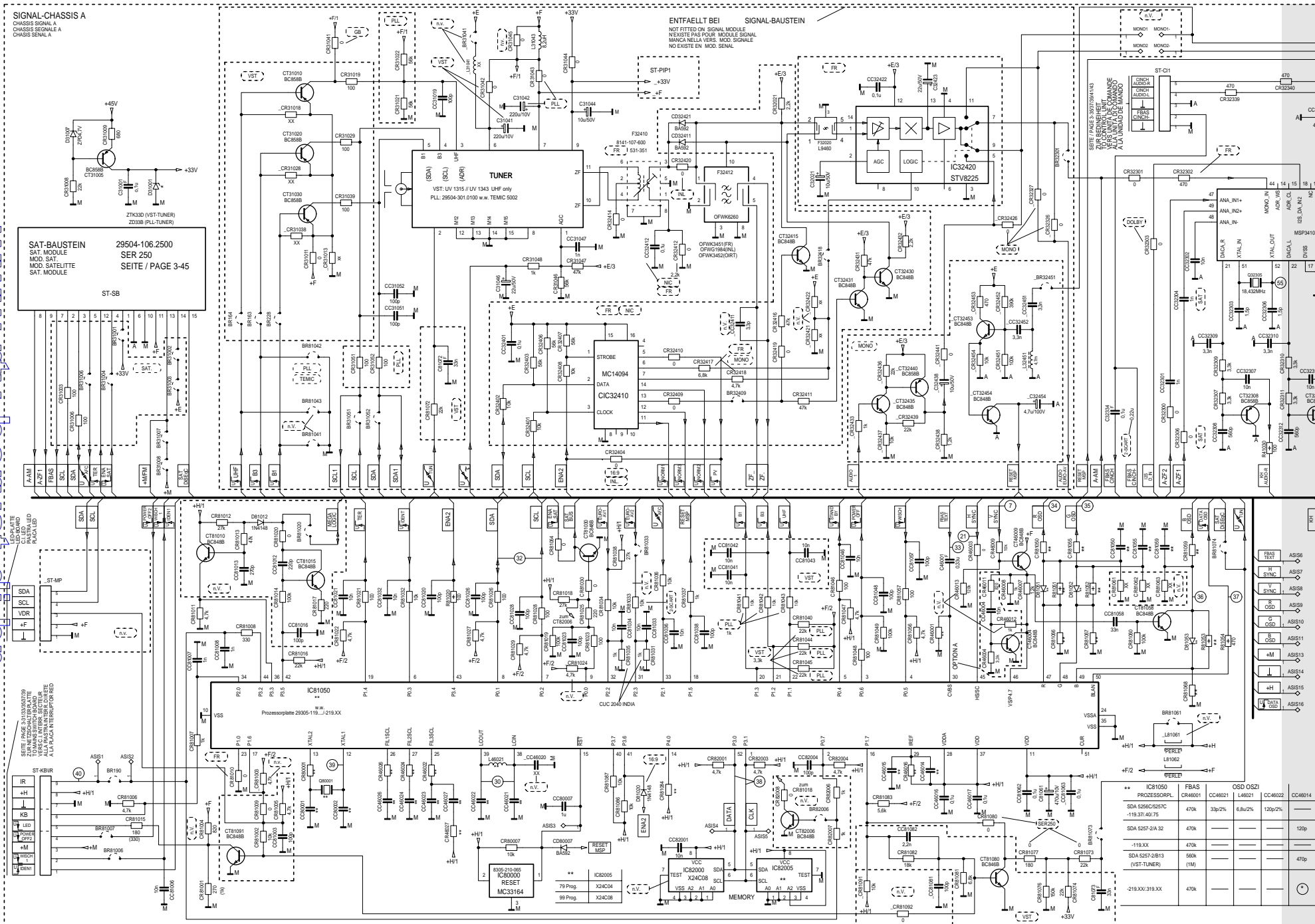
**NETZ-CHASSIS**  
 MAINS CHASSIS  
 CHASSIS DI SECTEUR  
 CHASSIS DI RETE  
 CHASSIS INTERR. RED  
 CUC 2030  
 CUC 2031  
 CUC 2032  
 CUC 2033  
 CUC 2035  
 CUC 2040  
 CUC 2050  
 CUC 2051  
 CUC 2058  
 CUC 2059  
 CUC 2080

TABELLE 2 / OPTIONLIST 2

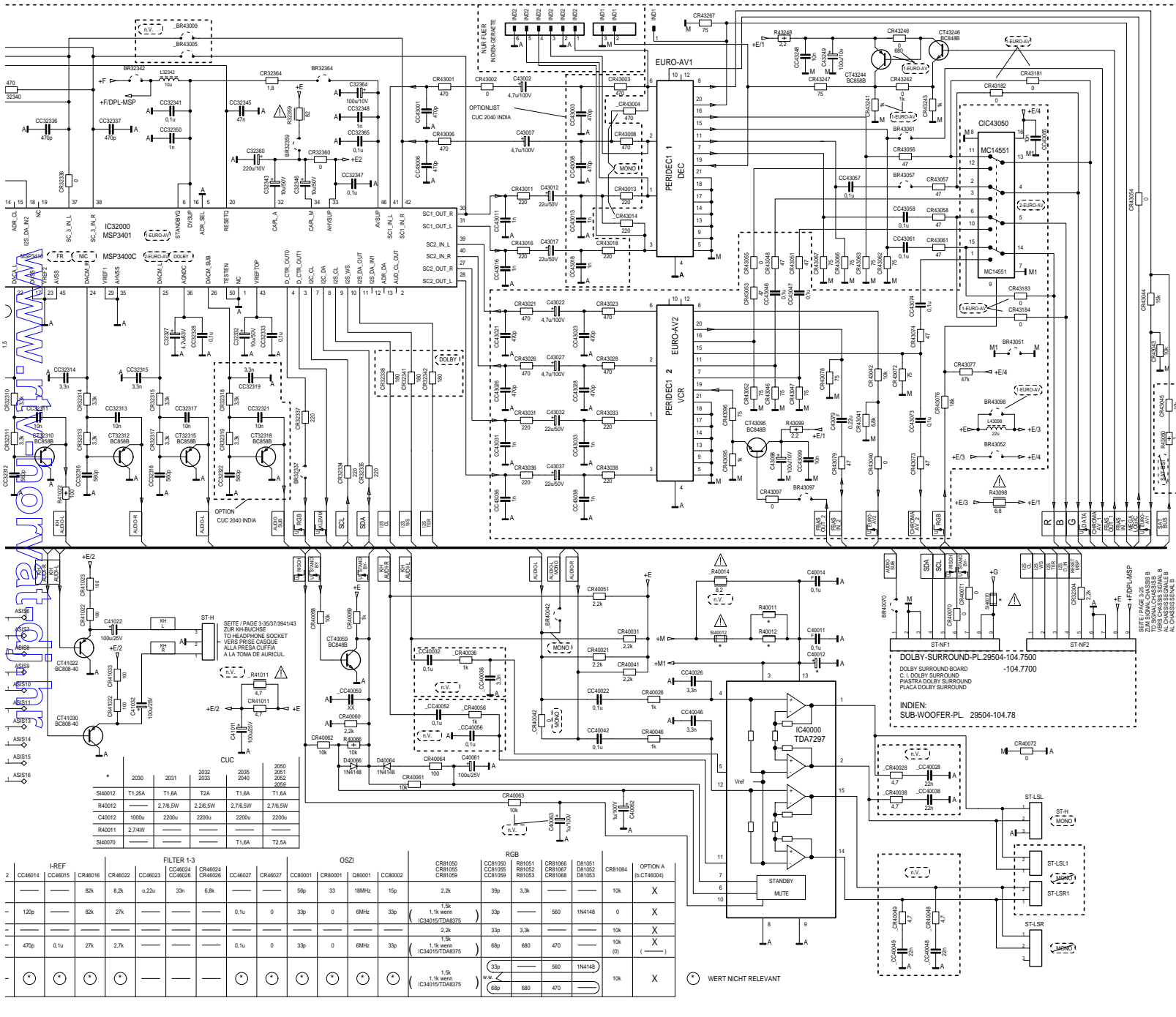
C50026	BR50027	L50027	R50021	BR52002	R52006	C53001	C53002	T53001	CS3007	TR53010	L53021	CS3072	CS3073	L53074	BR54002	L54002	R54002	R54003	BR55002	T55002	R55003	BR55008	D55004	R55006	R57118	CR57104	CR57101	CT57103	R61019	R62505	
0.1u			2.2	0.22	0.68u/	9n/FPK1	BU508AF	0.21u	0.26u	-029.52	110.95	24n	u36MKP10	846.51		18u	470	2.2		Y233	5.6NK53	3.3k/2%							680k	200-010	
0.1u			2.2	0.22	0.68u/	9n/FPK1	BU508AF	0.21u	0.33u	-029.52	110.95	24n	u36MKP10	846.51		18u	470	2.2		Y233	5.6NK53	3.3k/2%							390k	200-010	
0.1u			2.2	0.22	0.68u/	14n/FPK1	S2000N	0.21u	0.33u	-029.59	124.95	20n	u68MKP10	846.21		18u	470	2.2		Y233	5.6NK53	3.9k/2%							330k	200-010	
0.22u					0.68u/	14n/FPK1	S2000N	0.21u	0.33u	-029.59	124.95	20n	1.2uMKP10	846.57		18u	470	2.2		Y233	5.6NK53	3.9k/2%							330k	200-010	
0.1u			2.2	0.22	0.68u/	11.5n/FPK1	S2000N	0.21u	0.33u	-029.60	110.95	20n	u68MKP10	846.56		18u	470	2.2		Y233	5.6NK53	2.7k/2%							330k	200-010	
0.1u			2.2	0.22	1.2u/	13.5n/FPK1	S2000N	0.2u	0.2u	-029.63	110.95	16n	1.2uMKP4	846.56					2.2		STP7N20								330k	200-010	
0.1u			2.2	0.22	1.2u/	13.5n/FPK1	S2000N	0.2u	0.22u	-029.65	110.95	16n	1.2uMKP4	846.56					2.2		STP7N20				10k	BC848B	330k		330k	200-010	
0.1u			2.2	0.22	0.68u/	9.5nV1,8kV	BU508AF	0.21u	0.26u	-029.52	118.95	24n	u36MKP10	846.51		18u	470	1		Y233	5.6NK53	3.3k/2%								330k	200-012
0.1u			2.2	0.22	0.68u/	9.5nV1,8kV	BU508AF	0.21u	0.33u	-029.52	110.95	24n	u36MKP10	846.51		18u	470	2.2		Y233	5.6NK53	3.3k/2%								390k	200-012
0.1u					0.68u/	11.5n/FPK1	S2000N	0.21u	0.33u	-029.66	110.95	24n	u68MKP10	846.56		18u	470	2.2		Y233	5.6NK53	2.2k/2%								330k	200-012
0.1u					1.2u/	15.5n/FPK1	BU508AF	0.26u	0.26u	-029.63	110.95	16n	1.2uMKP4	846.56					2.2		STP7N20									330k	200-012
0.1u					1.2u/	15.5n/FPK1	S2000N	0.26u	0.26u	-029.63	110.95	16n	1.2uMKP4	846.56					2.2		STP7N20									330k	200-012

### Signal-Chassis A / Signal-Chassis A

www.rtv-horvat-dj.hr



IC81050	FBAS	OSD OSZI
PROZESSORPL	CR46001	CC46021
SDA 5226C/527C	470k	33p/2%
-19.37/40.75		6.8u/2%
		120p/2%
119.3X	470k	
SDA 5257-2/A 32	470k	
119.3X	470k	
SDA 5257-2/B13	56k	
(VST-TUNER)	(1M)	
-219.XX/319.XX	470k	



**IC32000**

PIN	V	PIN	V
1	0	27	3,6
2	2,2	28	3,6
3	0	29	0
4	0	30	3,6
5	0	31	3,6
6	5,0	32	5,4
7	5,0	33	7,0
8	4,5	34	6,0
9	2,5	35	0
10	2,5	36	3,6
11	2,5	37	3,6
12	1,5	38	3,6
13	1,1	39	3,6
14	1,1	40	3,6
15	1,1	41	3,6
16	5,0	42	3,6
17	0	43	2,5
18	1,5	44	3,6
19	0	45	0
20	5,0	46	4,9
21	1,5	47	1,4
22	1,5	48	1,4
23	0	49	1,8
24	0	50	0
25	0	51	2,3
26	0	52	2,0

**IC40000**

PIN	V	PIN	V
1	7,3	10	0
2	7,3	11	0
3	14,6	12	1,5
4	1,5	13	14,6
5	0	14	14,6
6	5,0	15	7,3
7	5,5	16	7,3
8	0		

**CUC**

	2030	2031	2032	2033	2035	2050
SI40012	T1.25A	T1.6A	T2A	T1.6A	T1.6A	
RA40012	2,7k,5W	2,2k,5W	2,7k,5W	2,7k,5W	2,7k,5W	
CA40012	1000u	2200u	2200u	2200u	2200u	
RA40011	2,7k,4W					
SI40010		T1.6A	T2.5A			

**FILTER 1-3**

	CR46016	CR46022	CC46023	CC46024	CR46024	CC46027	CR46027	CR80001	CR80001	CR80002	CR81050	CR81050	CR81052	CR81053	CR81054	CR81054	OPTION A (b.CT46004)
+	82k	8,2k	0.22u	33n	6,8k			56p	33	18MHz	15p	2,2k	33p	3,3k		X	
-	120p	82k	27k			0,1u	0	33p	0	6MHz	33p	1,5k (IC34015/TDA8375)	33p	3,3k		X	
-	470p	0,1u	27k	2,7k		0,1u	0	33p	0	6MHz	33p	2,2k (IC34015/TDA8375)	68p	680	470	X	
o												1,5k (IC34015/TDA8375)	33p	500	1N4148	X	
o												1,5k (IC34015/TDA8375)	68p	680	470	X	
o												1,5k (IC34015/TDA8375)	33p	500	1N4148	X	
o												1,5k (IC34015/TDA8375)	68p	680	470	X	

Signal-Chassis B / Signal-Chassis B

RTV servis Horvat

Kešinci, 31402 Semeljci

031-856-139

031-856-637

098-788-319

rtv-servis-horvat@os.tel.hr

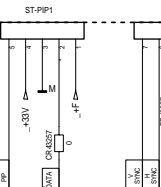
Croatia

SIGNAL-CHASSIS B  
CHASSIS SIGNAL B  
CHASSIS SENAL B

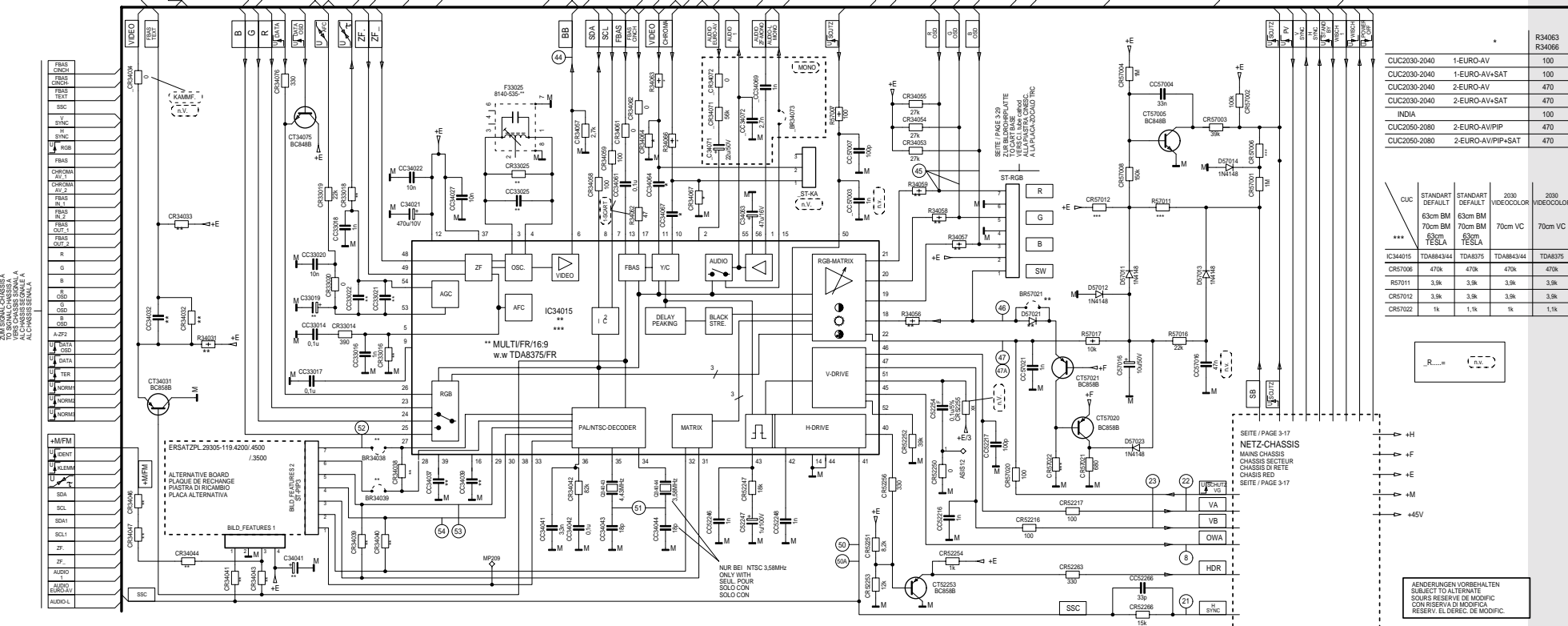
IC43280			
PIN	V	PIN	V
1	2,8	11	2,8
2	4,9	12	3,1
3	3,2	13	3,1
4	4,8	14	1,8
5	2,8	15	1,8
6	3,8	16	3,4
7	0	17	1,8
8	3,8	18	3,1
9	7,7	19	0
10	2,8	20	2,6

IC34015			
PIN	V	PIN	V
1	1,3	29	2,4
2	3,8	30	2,4
3	3,8	31	2,4
4	3,8	32	2,4
5	5,0	33	0
6	3,0	33	0
7	3,4	34	2,5
8	5,0	35	2,5
9	6,8	37	8,0
10	0	38	3,2
11	4,0	39	5,0
12	8,0	40	2,0
13	3,8	41	0,7
14	0	42	3,2
15	3,4	43	4,0
16	0	44	0
17	3,8	45	0,5
18	4,8	46	2,5
19	3,3	47	2,5
20	3,0	48	4,6
21	3,0	49	4,6
22	3,5	50	2,3
23	3,6	51	3,8
24	3,6	52	3,8
25	3,6	53	4,0
26	0	54	5,0
27	3,0	55	3,0
28	3,0	56	3,8

PIP-BAUSTEIN 29504-106.5100  
PIP MODULE  
MODULE PIP  
MODULO PIP  
MODULO PIP



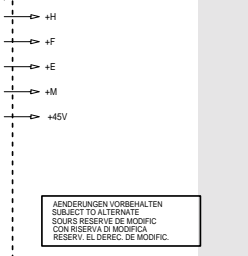
www.rtv-horvat-dj.hr

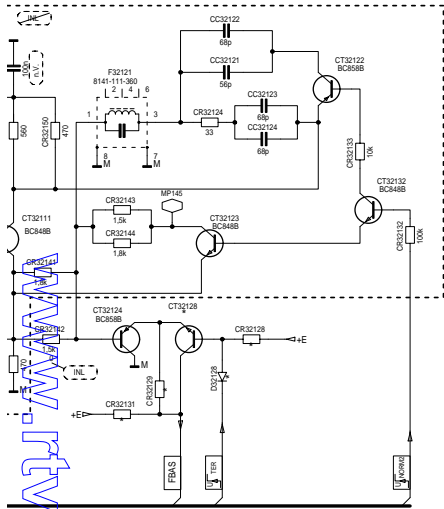


	R34063	R34066
CUC2030-2040	1-EURO-AV	100
CUC2030-2040	1-EURO-AV+SAT	100
CUC2030-2040	2-EURO-AV	470
CUC2030-2040	2-EURO-AV+SAT	470
INDIA		100
CUC2050-2080	2-EURO-AV/PIP	470
CUC2050-2080	2-EURO-AV/PIP+SAT	470

	2030	2030
	VIDEOCOLOR	VIDEOCOLOR
CUC	STANDART	STANDART
	DEFAULT	DEFAULT
***	63cm BM	63cm BM
	70cm BM	70cm BM
	63cm TESLA	63cm TESLA
	70cm VC	70cm VC
	70cm VC	70cm VC

	TD4843/44	TD48375	TD4843/44	TD48375
IC34015	470A	470A	470A	470A
CR57008	3,9k	3,9k	3,9k	3,9k
RT57011	1k	1,1k	1k	1,1k
CR57012	1k	1,1k	1k	1,1k
CR57022	1k	1,1k	1k	1,1k





OPTIONSLIST CUC2040 INDIA			
	STANDART DEFAULT	CUC2040 INDIA	
CR43003/08	470	0	
CR43013/18	220	0	
CC43003/08	470p	—	
CC43013/18	1n	—	
CR81047/56	4,7k	2,7k	
CR81035/31	—	1k	
SUBWOOFER	—	—	—
CR81015	180/330	0	
CR81004	—	820	
CR81001	270/1k	330	
CR32342	—	180	

R94083 R34066	CC34064 CC34067	CR32131	CR32129	CT32128	D32128	CR32128	VIDEO MATRIX	CC34067	CR34067	CC32304	CR32306	CR81064
100	0	—	—	BC848B	1N4148	4,7k	—	0	—	—	—	—
100	0	—	—	BC848B	1N4148	4,7k	—	0	—	1n	0	0
470	0,1u	470	4,7k	0	—	—	A	0,1u	470	—	—	—
470	0,1u	470	—	BC848B	1N4148	4,7k	A	0,1u	470	1n	0	0
100	0	—	—	BC848B	1N4148	4,7k	—	0,1u	470	—	—	—
470	0,1u	470	4,7k	0	—	—	B	0,1u	470	—	—	—
470	0,1u	470	—	BC848B	1N4148	4,7k	B	0,1u	470	1n	0	0

VIDEO COLOR	2031 2051	2031 2051	2058	2058	2059	2059	2080	2080 VC
63cm SF	63cm SF	82cm SF	82cm/16:9	82cm/16:9	70cm/16:9	70cm/16:9	84cm	84cm
72cm SF	72cm SF	PHI	VC	PHI	VC	PHI	PHI	VC
TA8843/44	TA8843/44	TA8843/44	TA8843/44	TA8843/44	TA8843/44	TA8843/44	TA8843/44	TA8843/44
1M	1M	470k	470k	470k	470k	470k	470k	1M
3,3k	2,7k	2,7k	2,7k	2,7k	3,3k	3,3k	2,7k	2,7k
9,9k	2,7k	2,7k	2,7k	2,7k	5,3k	5,3k	2,7k	2,7k
1,1k	1k	1,1k	1k	1,1k	1k	1,3k	1k	1k

SIGNAL-CHASSIS  
CHASSIS SIGNAL  
CHASSIS SIGNALE  
CHASSIS SENAL

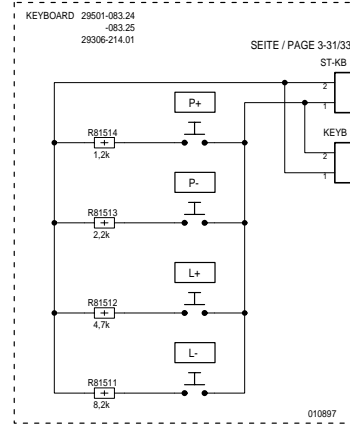
CUC 2032  
CUC 2033

**	2030-2040 IN/LNIC	2030-2040 IN/LNIC	2030-2040 FR	2050-2080 IN/LNIC	2050-2080 FR	2030-2040 IN/LNIC	2030-2040 FR
IC34015	TD8843N1	TDA 8375	TDA 8375	TD8843N2	TD8844N2	TD8843N2	TD8844N2
Ensatz- Frequenz	—	29305- 119,45	29305- 119,42	29305- 119,35	29305- 119,35	—	—
CR32101	820/560	820/560	560	680/470	470	680/470	470
CC32021	—	—	1u	—	—	—	—
CC32022	—	—	1u	—	—	—	—
CR32016	—	—	6,8M	—	—	—	—
CR32018	6,8k	6,8k	0	6,8k	0	6,8k	0
CR34044/34046/34047	—	—	—	—	—	—	—
BR34038/34039	—	—	—	—	—	—	—
CR34039/34040	0	—	—	—	—	0	0
CR34038	0	0	0	—	—	0	0
CR34041	—	0	0	0	0	—	—
C34041	220u/10V	—	—	—	—	220u/10V	220u/10V
CR34043	—	0	0	—	—	—	—
C33019	4,7u/100V	4,7u/100V	4,7u/100V	2,2u/100V	2,2u/100V	2,2u/100V	2,2u/100V
F33025	-391	-391	-391	—	—	—	—
CR33025	—	8,2k	8,2k	—	—	—	—
CC32025	1,5p	3,9p	3,9p	—	—	—	—
R34057/34058/34059	1,5k	1,2k	1,2k	1,5k	1,5k	1,5k	1,5k
		(1,1k wenn CR150 29305-2/19,3k)					
R34031	—	2,2k	2,2k	—	—	—	—
CR34032	390	0	0	(3,9k)	(3,9k)	390 (3,9k)	(3,9k)
CR34033	560	3,3k	3,3k	(5,6k)	(5,6k)	560 (5,6k)	560 (5,6k)
CC34032	330p	220p	220p	(33p)	(33p)	330p (33p)	330p (33p)
CC34037	0,1u	0	0	0,1u	0,1u	0,1u	0,1u
CC34039	0,22u	0,1u	0,1u	0,22u	0,22u	0,22u	0,22u
BR57021	—	—	—	—	—	—	—
D57021	—	BAT42	BAT42	—	—	—	—
R34056	8,2k	470	470	8,2k	8,2k	8,2k	8,2k

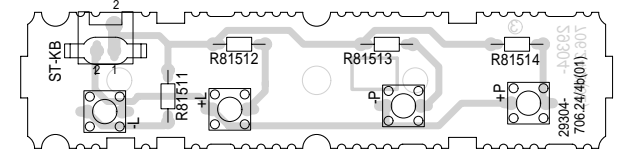
IC2150a/2041/5957  
(CR319a/320a/5957)

10299  
21641/007/0000

Keyboard

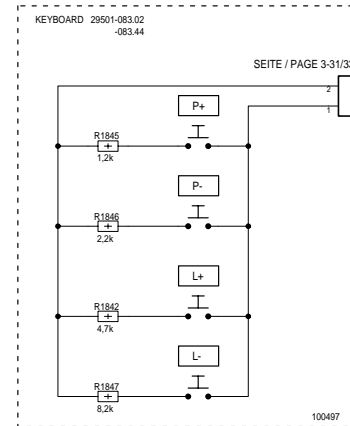
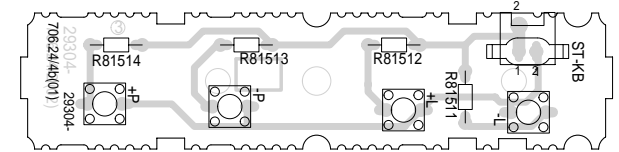


SEITE / PAGE 3-31/33  
ST-KB

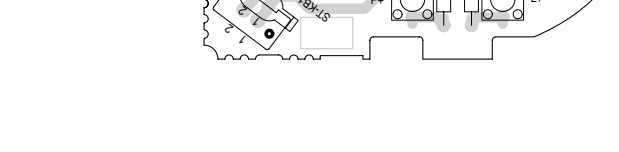


Bestückungsseite, Ansicht von oben / Component Side, Top View

Lötseite, Ansicht von unten / Solder Side, Bottom View

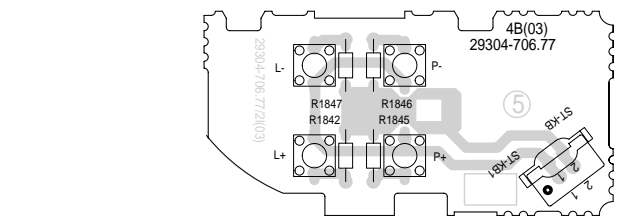


SEITE / PAGE 3-31/33



Bestückungsseite, Ansicht von oben / Component Side, Top View

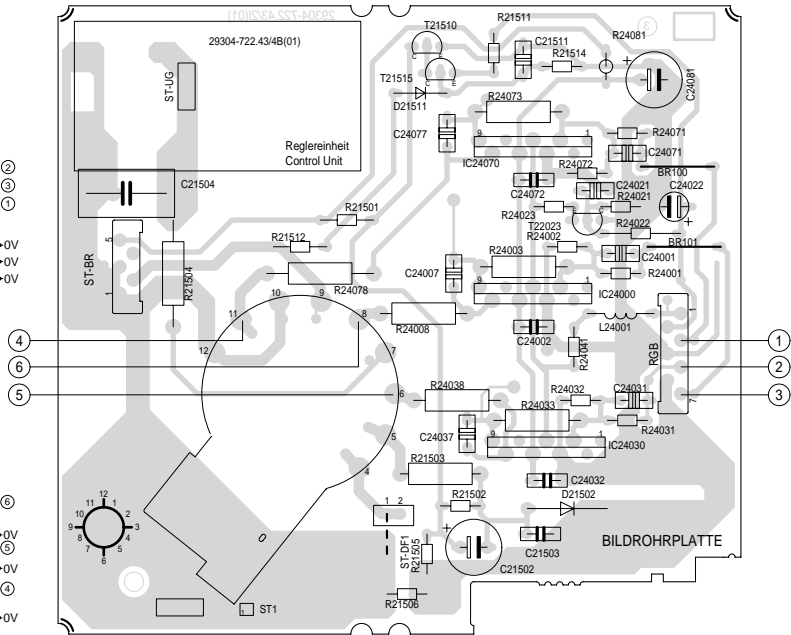
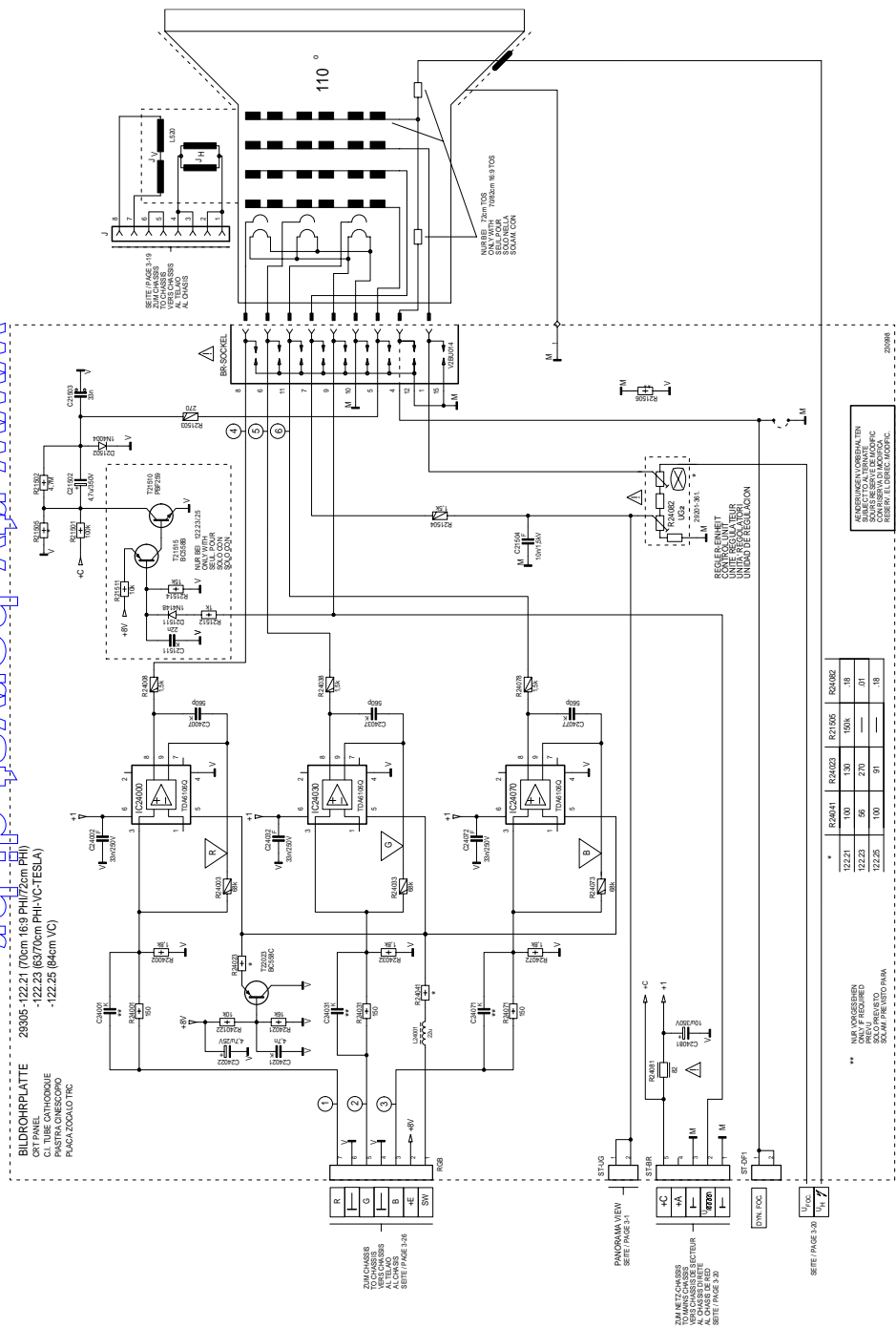
Lötseite, Ansicht von unten / Solder Side, Bottom View



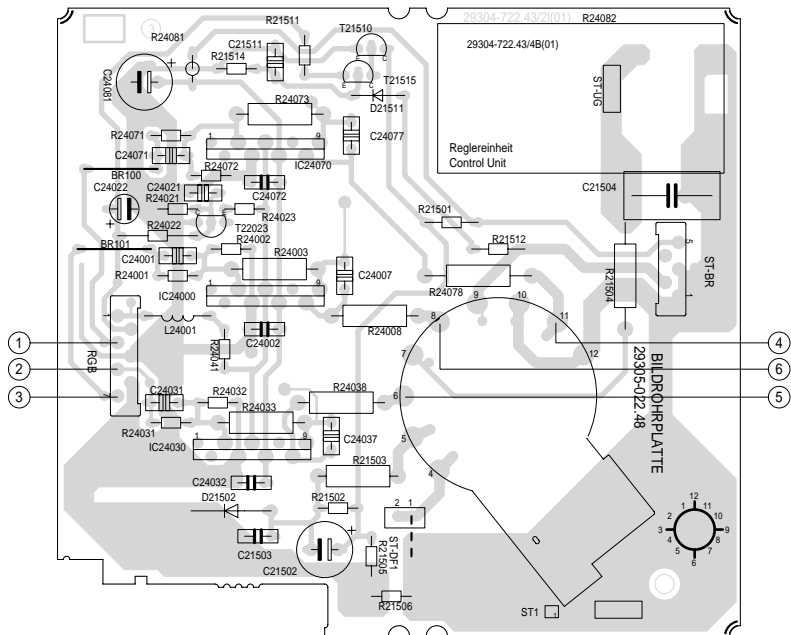
Bildrohrplatte / CRT Panel

Bestückungsseite, Ansicht von oben / Component Side, Top View

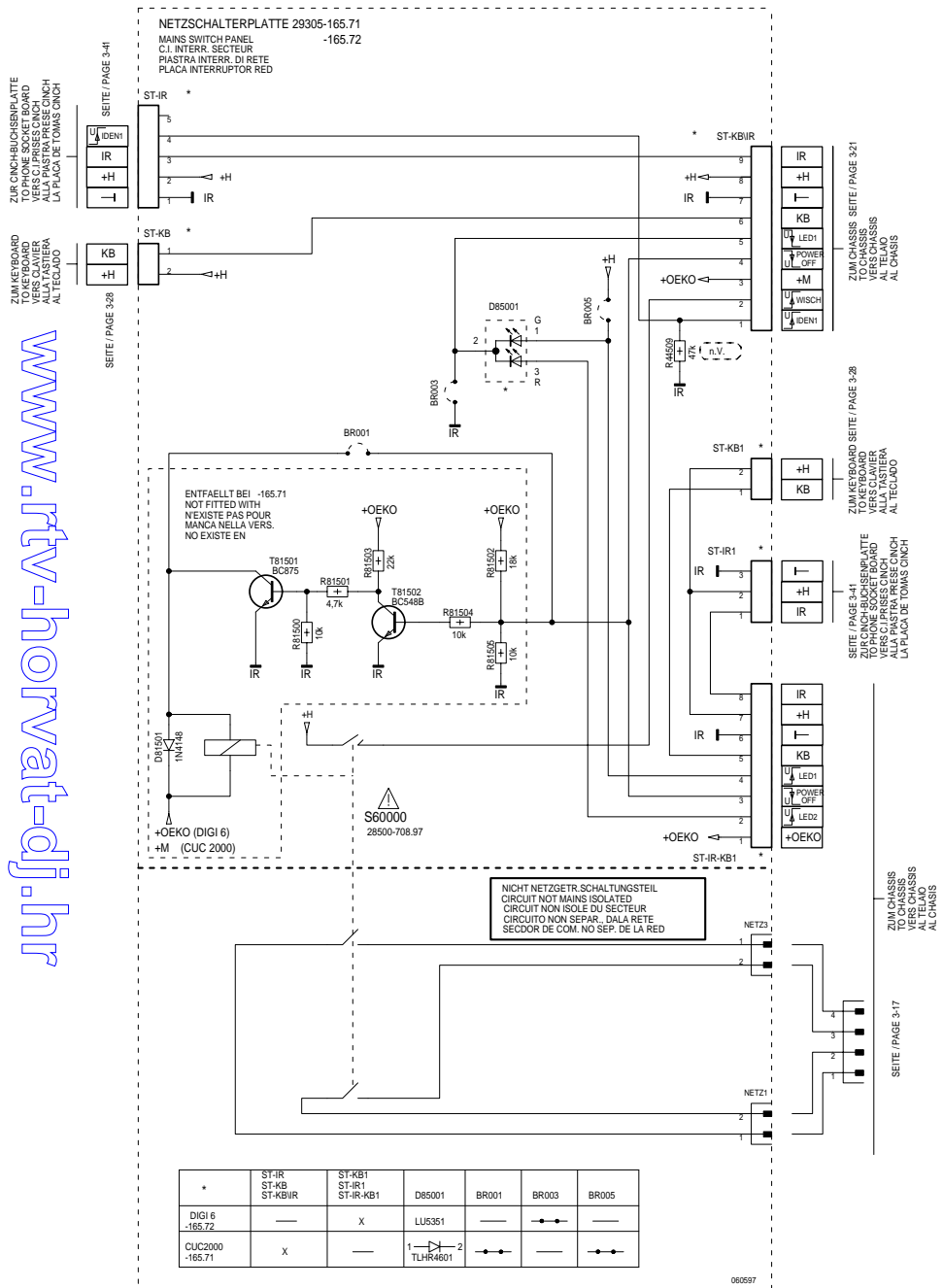
www.rtv-horvat-dj.hr



Lötseite, Ansicht von unten / Solder Side, Bottom View

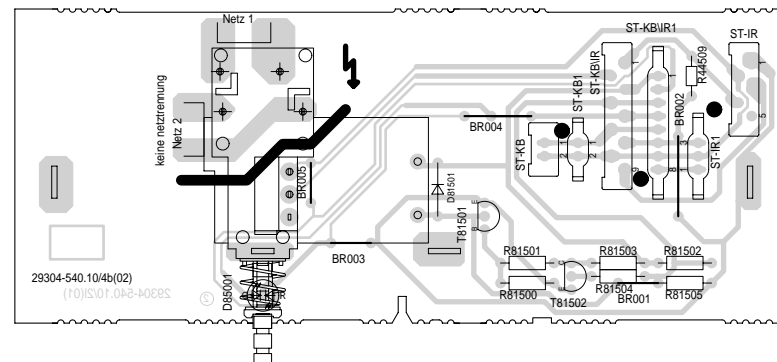


Netzschalterplatte / Mains Switch Board

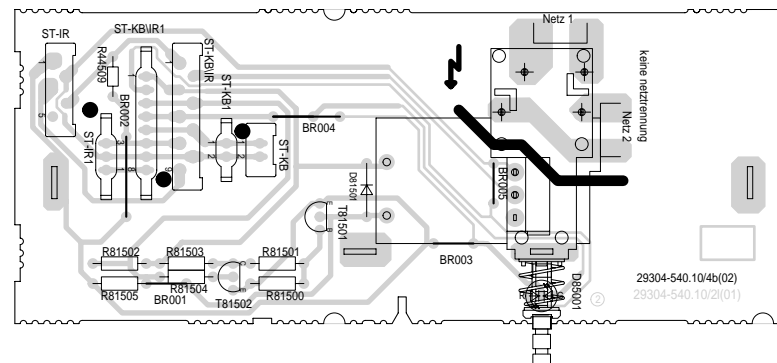


www.rtv-horvat-dj.hr

Bestückungsseite, Ansicht von oben / Component Side, Top View



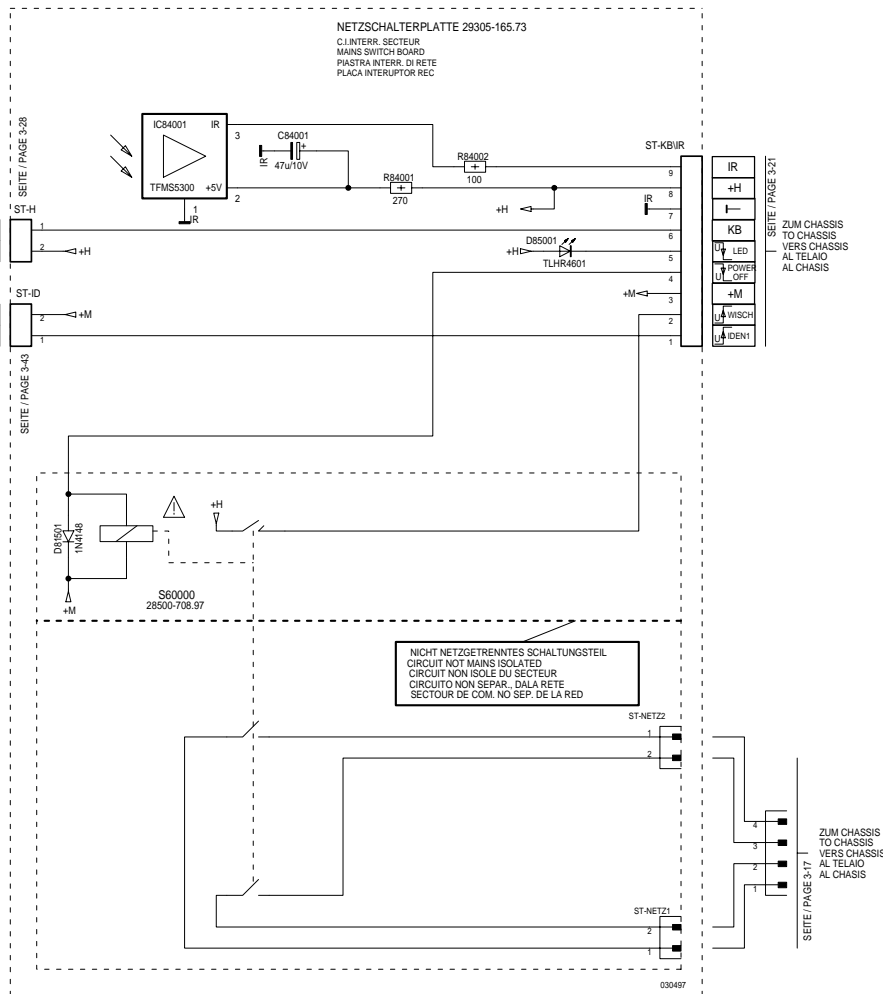
Lötseite, Ansicht von unten / Solder Side, Bottom View



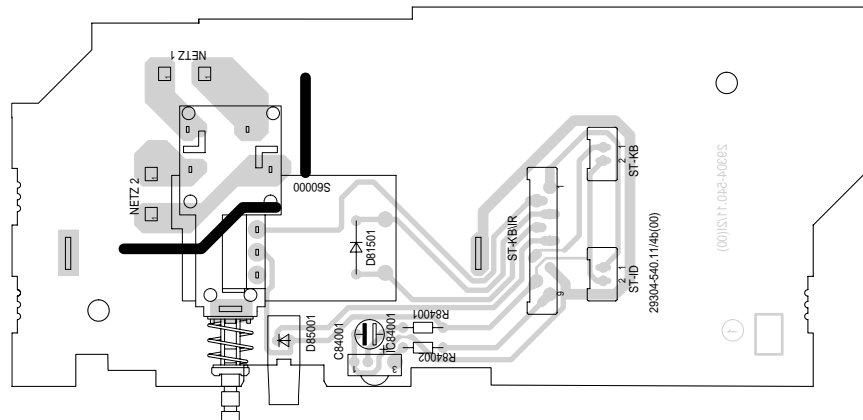


**Netzschalterplatte / Mains Switch Board**

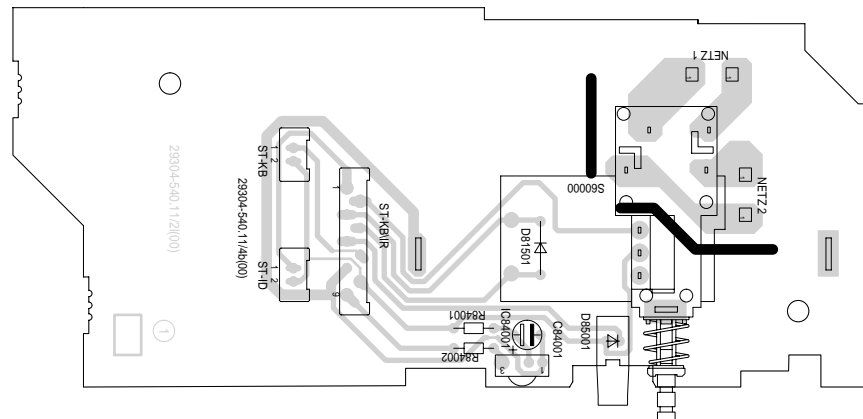
www.rtv-horvat-dj.hr



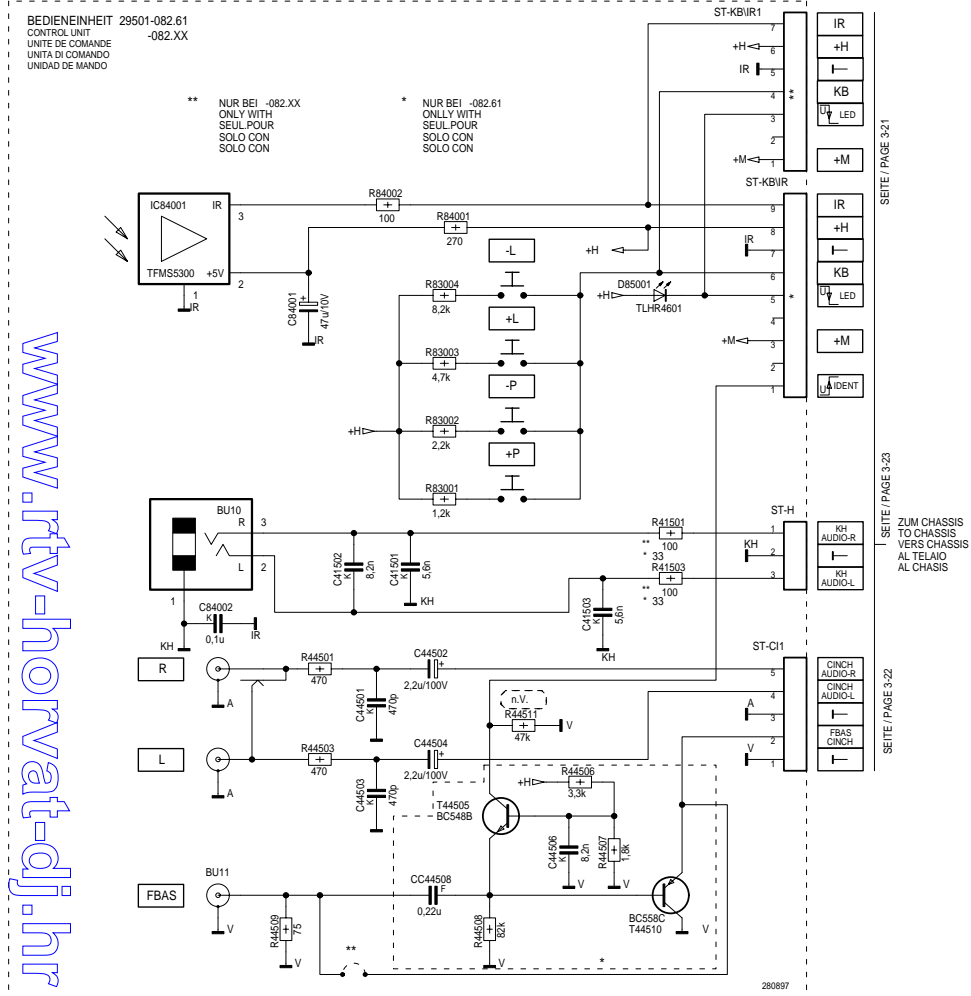
**Bestückungsseite, Ansicht von oben / Component Side, Top View**



**Lötseite, Ansicht von unten / Solder Side, Bottom View**

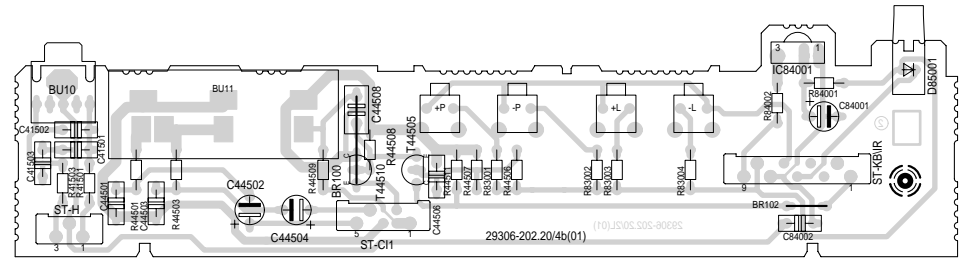


**Bedieneinheit / Control Unit**

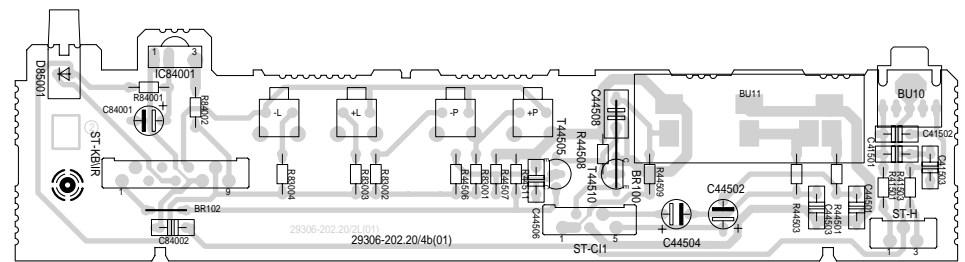


www.rtv-horvat-dj.hr

**Bestückungsseite, Ansicht von oben / Component Side, Top View**

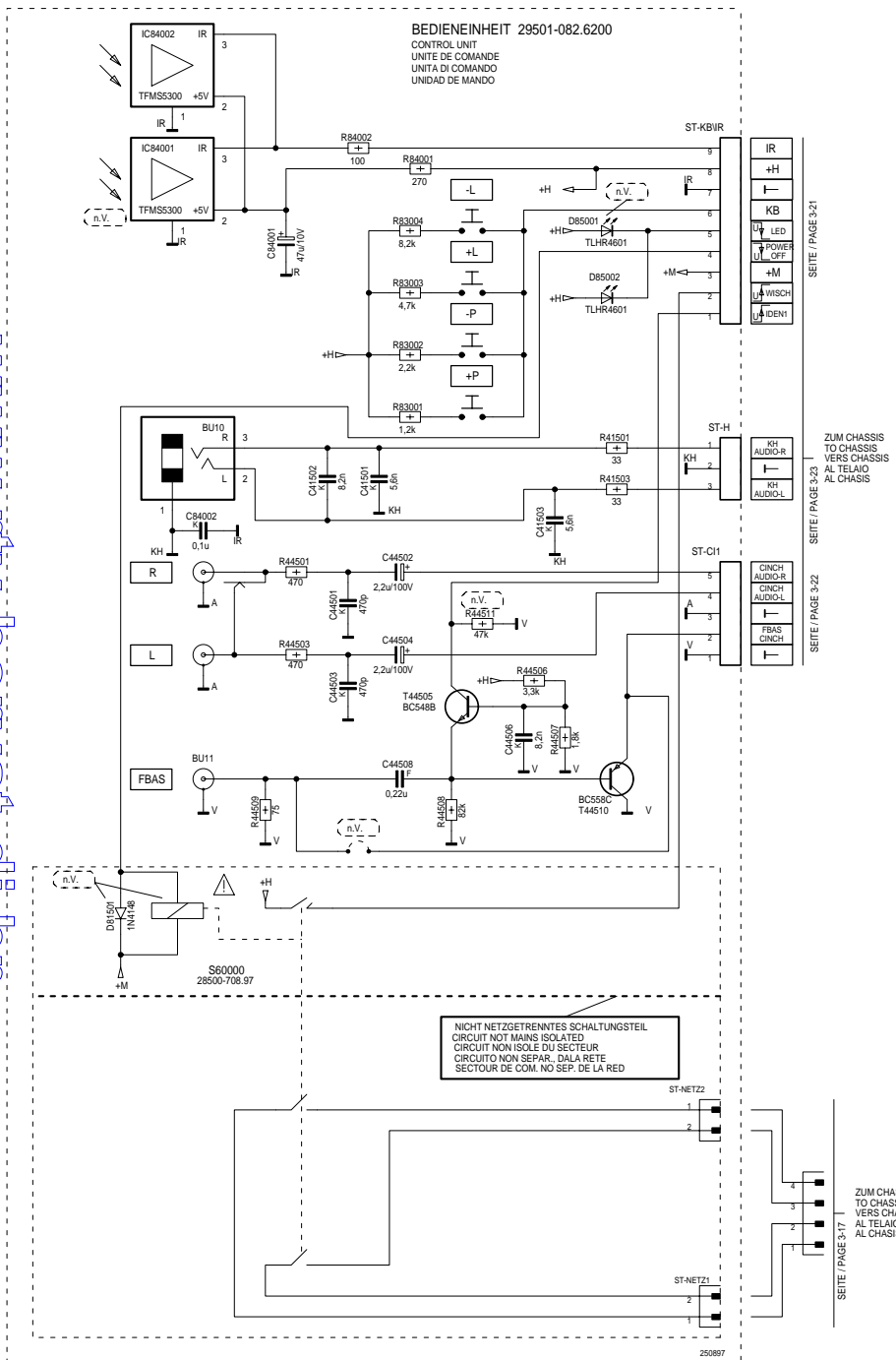


**Lötseite, Ansicht von unten / Solder Side, Bottom View**

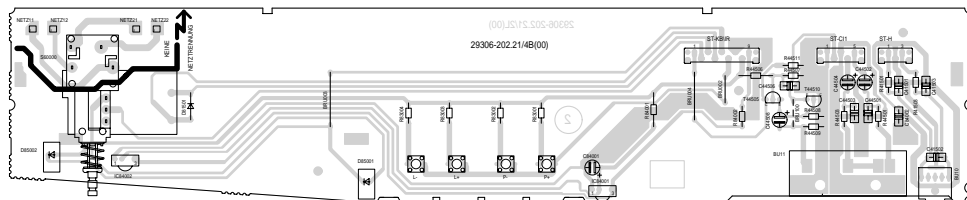


**Bedieneinheit / Control Unit**

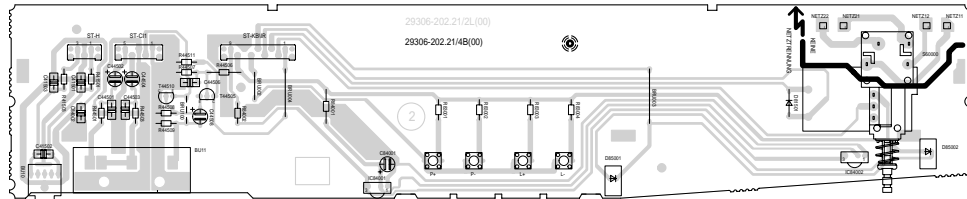
www.rtv-horvat-dj.hr



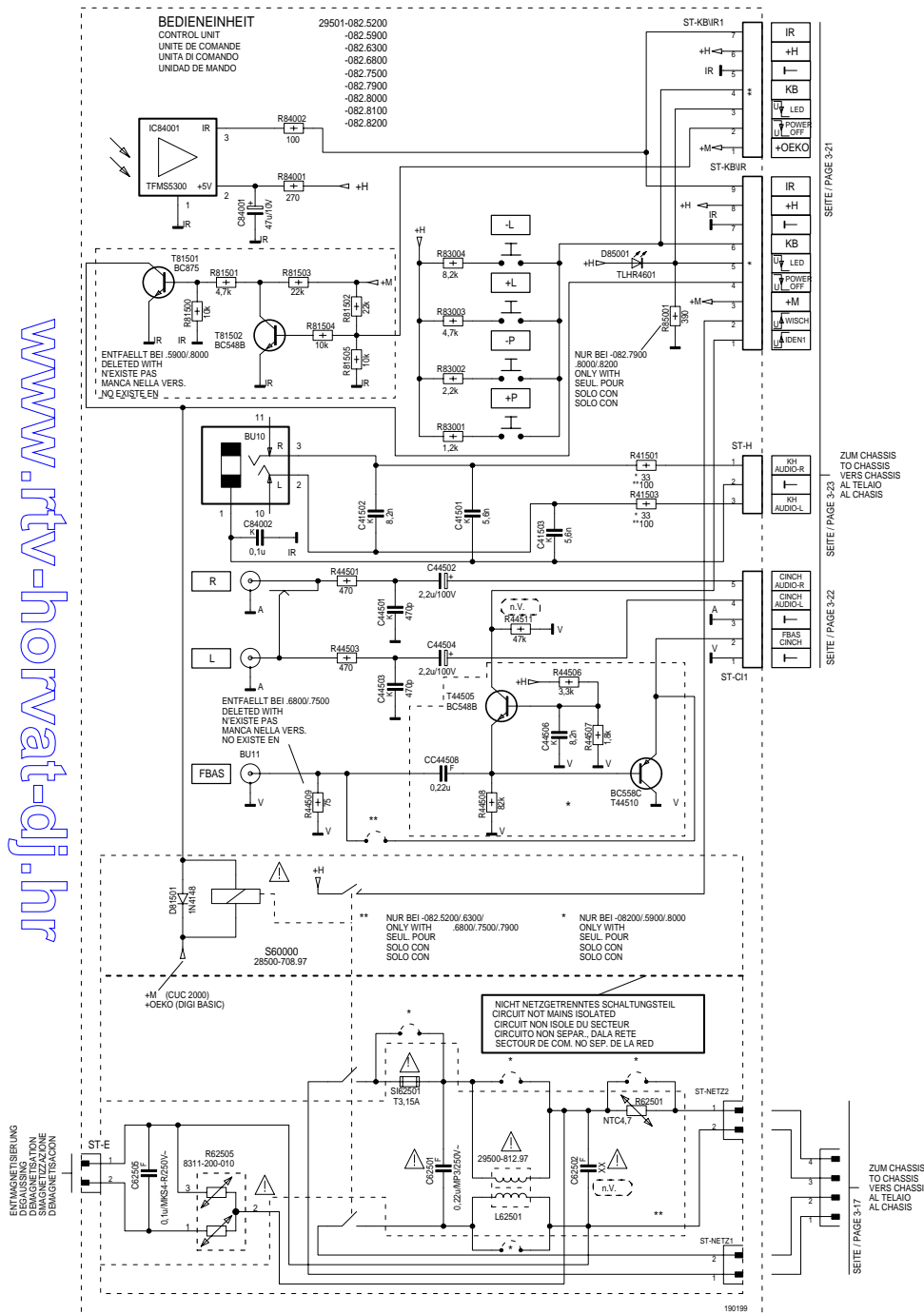
**Bestückungsseite, Ansicht von oben / Component Side, Top View**



**Lötseite, Ansicht von unten / Solder Side, Bottom View**

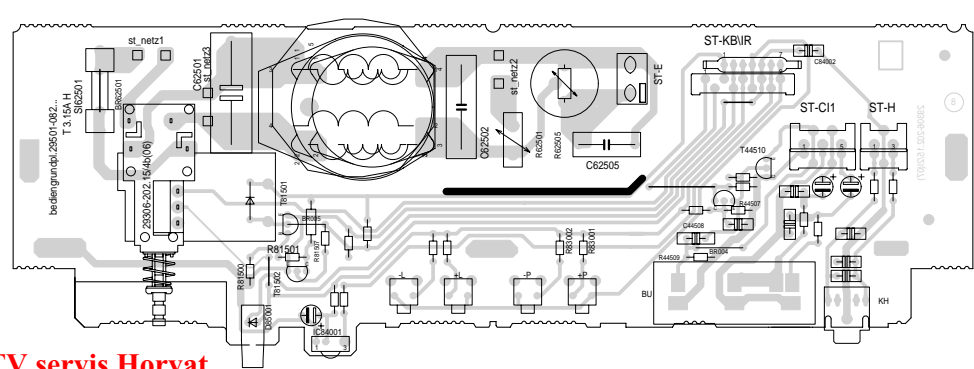


Bedieneinheit / Control Unit



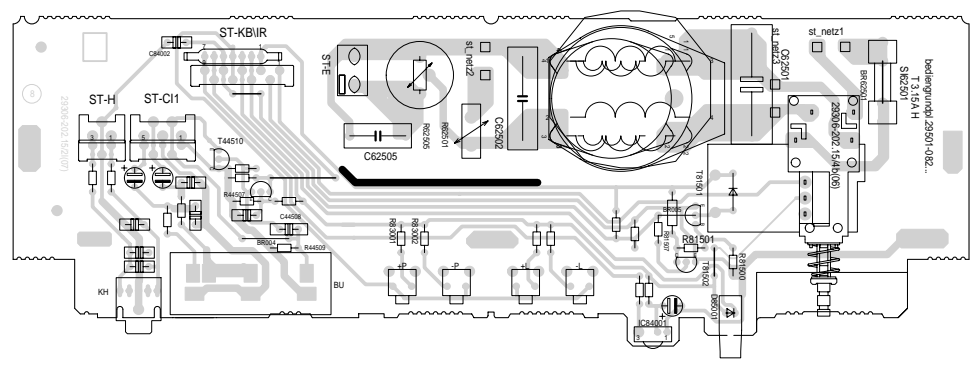
www.rtv-horvat-dj.hr

Bestückungsseite, Ansicht von oben / Component Side, Top View



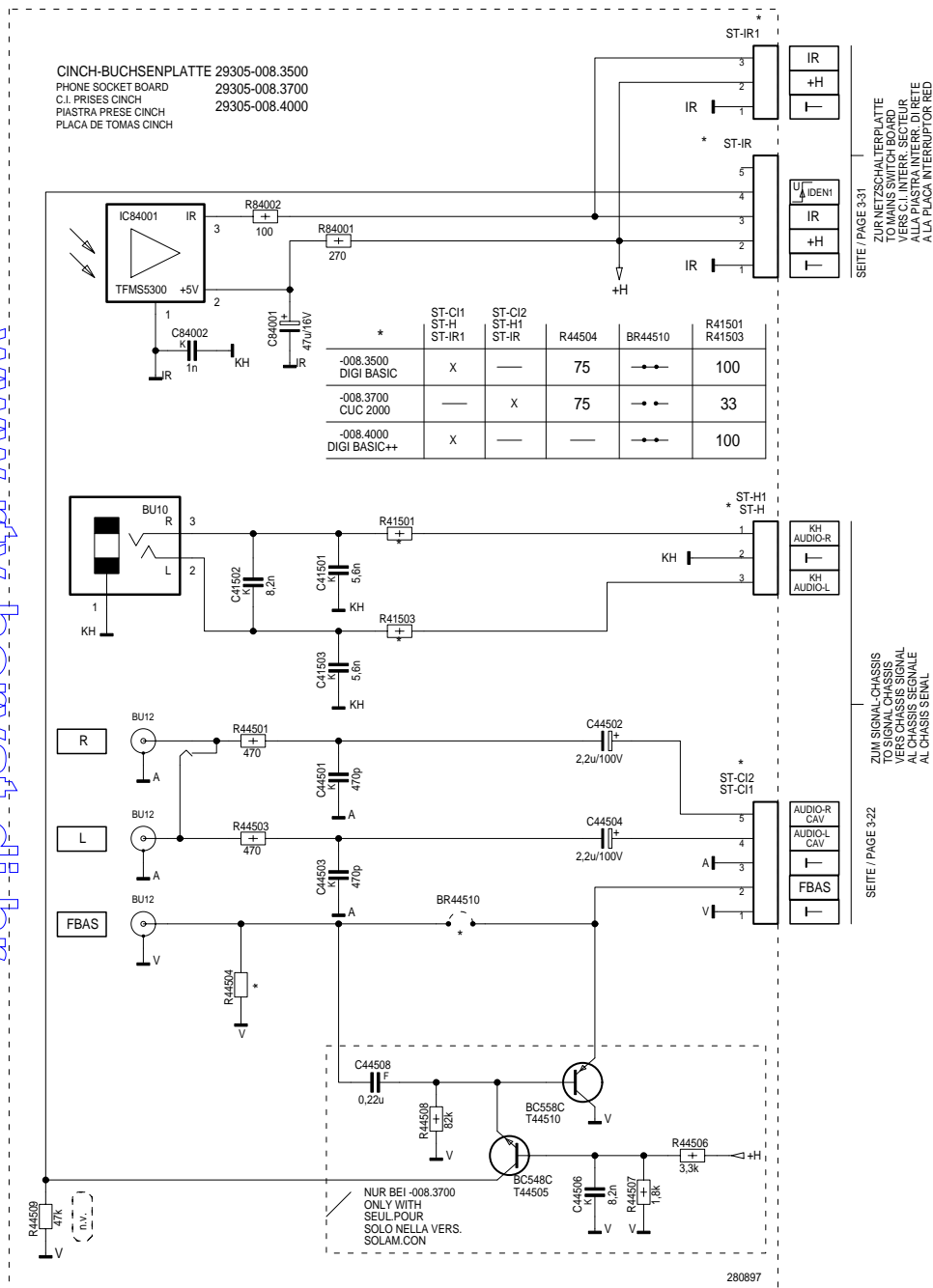
**RTV servis Horvat**  
Kešinci, 31402 Semeljci  
031-856-139  
031-856-637  
098-788-319  
rtv-servis-horvat@os.tel.hr  
Croatia

Lötseite, Ansicht von unten / Solder Side, Bottom View

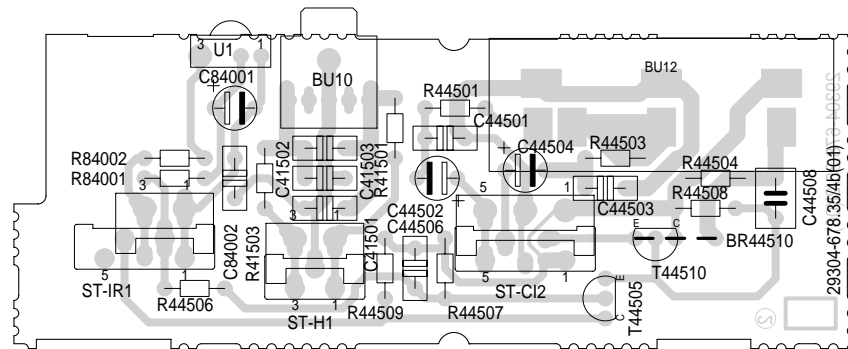


Cinch-Buchsenplatte / Phone Socket Board

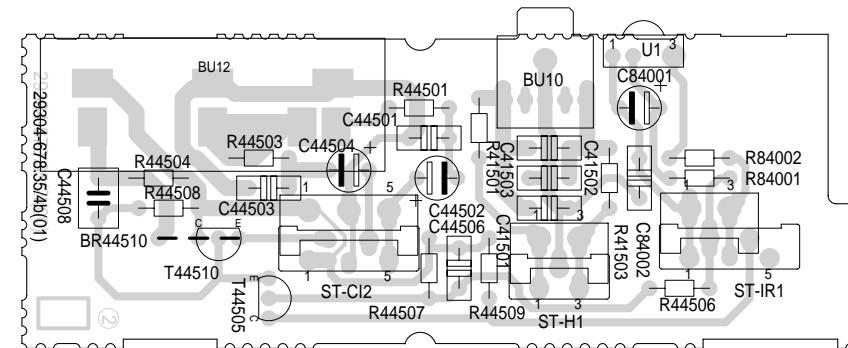
www.rtv-horvat-dj.hr



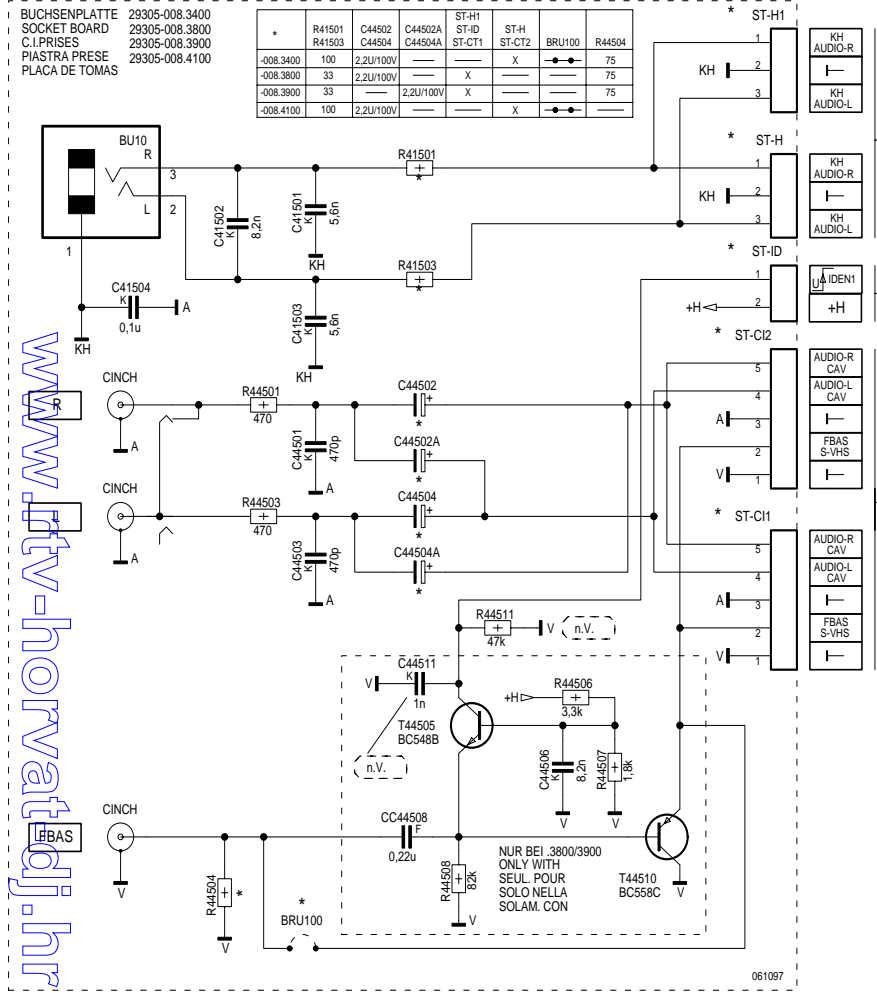
Bestückungsseite, Ansicht von oben / Component Side, Top View



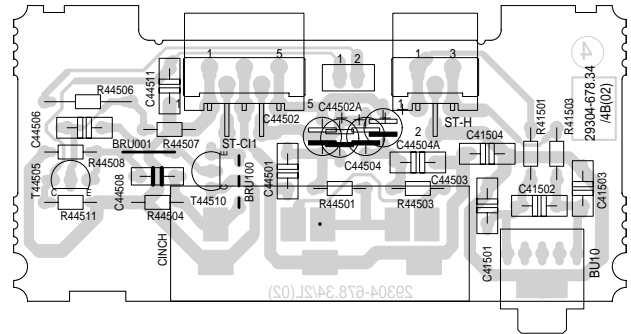
Lötseite, Ansicht von unten / Solder Side, Bottom View



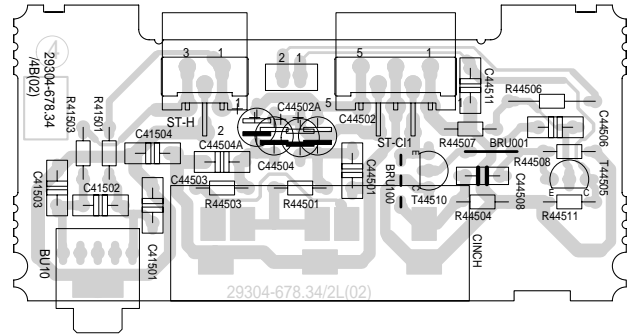
**Buchsenplatte / Socket Board**



**Bestückungsseite, Ansicht von oben / Component Side, Top View**

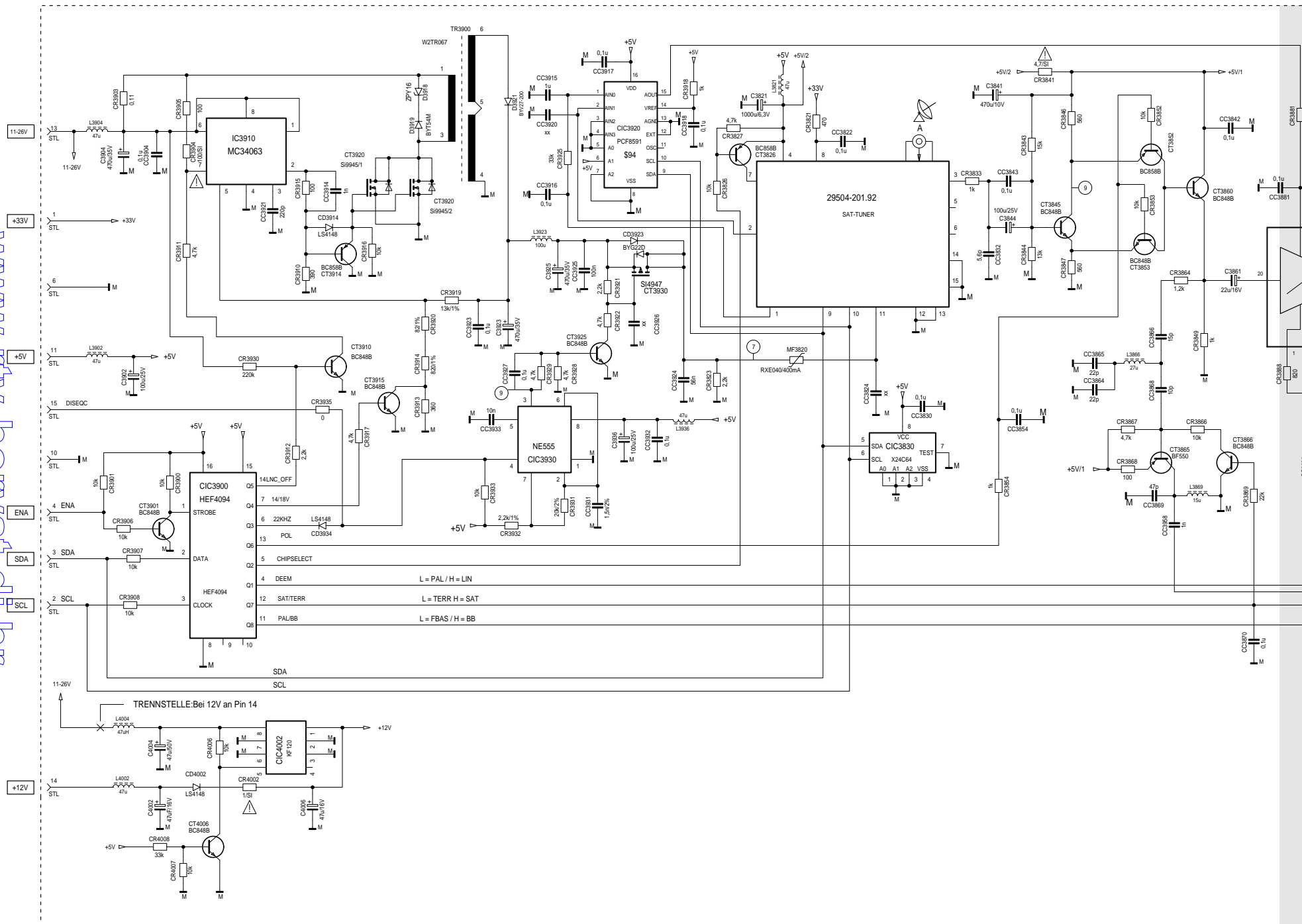


**Lötseite, Ansicht von unten / Solder Side, Bottom View**

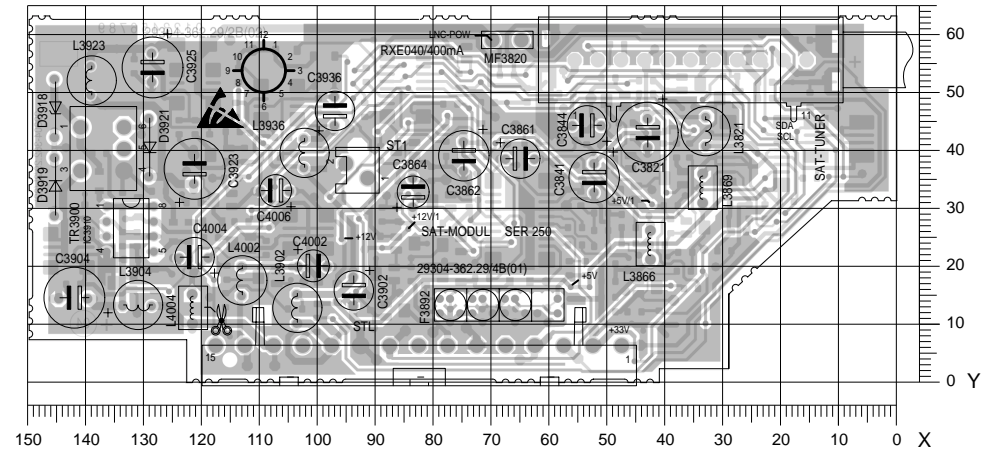
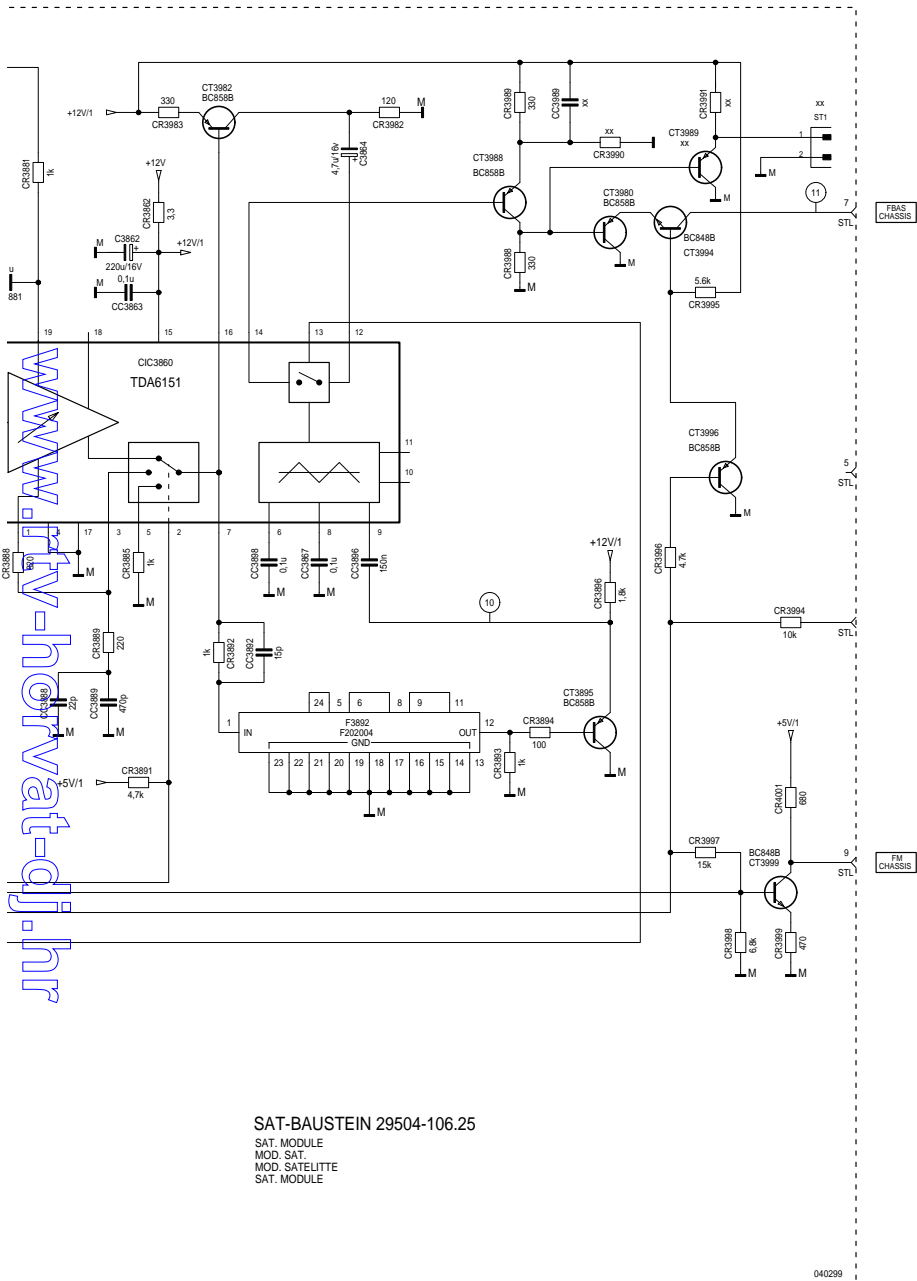


### SAT-Baustein / SAT Module

www.rtv-horvat-dj.hr



**Bestückungsseite, Ansicht von oben / Component Side, Top View**



**Koordinaten für die Bauteile der Bestückungsseite (Oberseite)**

**Coordinates of the Components on the Components Side (Top Side)**

Pos.-Nr./ Pos. No.	Koordinaten/ Coordinates	
	X	Y
C3821	43	44
C3841	52	36
C3844	53	45
C3861	65	39
C3862	75	40
C3864	84	33
C3902	94	17
C3904	141	15
C3923	121	37
C3925	128	56

Pos.-Nr./ Pos. No.	Koordinaten/ Coordinates	
	X	Y
C3936	97	47
C3841	52	36
C4002	101	21
C4004	121	22
C4006	107	33
D3918	145	48
D3919	145	35
D3921	129	41
F3892	69	14

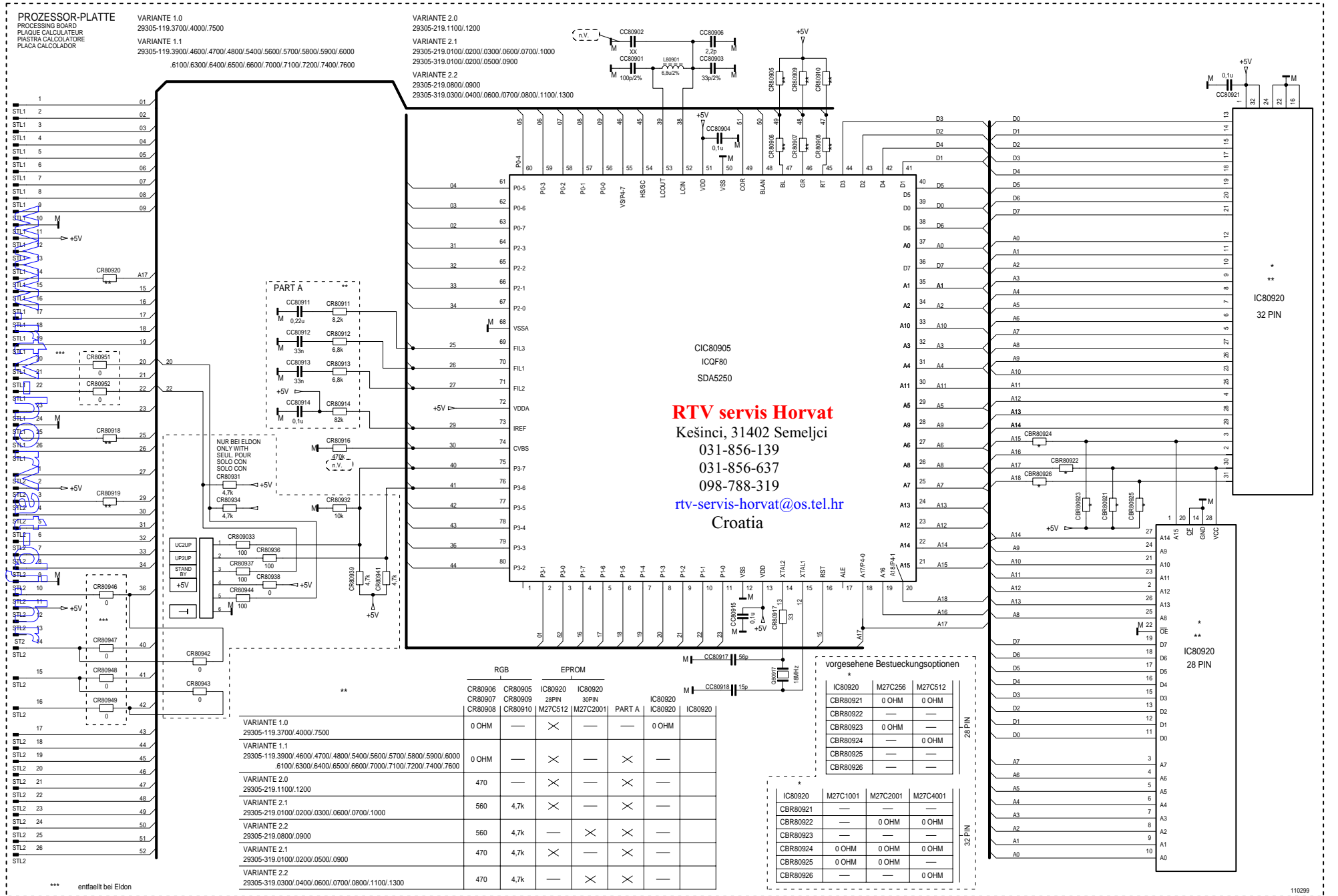
Pos.-Nr./ Pos. No.	Koordinaten/ Coordinates	
	X	Y
IC3910	132	27
L3821	33	44
L3866	43	25
L3869	33	34
L3902	103	14
L3904	131	14
L3923	139	53
L3936	102	40

Pos.-Nr./ Pos. No.	Koordinaten/ Coordinates	
	X	Y
L4002	113	18
L4004	122	14
MF3820	67	60
SATTUN.	27	55
ST01	93	37
STL	82	2
TR3900	137	41

Pos.-Nr./ Pos. No.	Koordinaten/ Coordinates	
	X	Y

Pos.-Nr./ Pos. No.	Koordinaten/ Coordinates	
	X	Y





## Service Information

### Colorgeräte ST 70-789 NIC/Dolby und ST 70-898 NIC/Dolby - CUC 2032

**Mögliche Beanstandung:**

Nach Einbau des Satellitennachrüstsets SER 251 ist kein Satempfang möglich.

**Ursache:**

Entgegen den Prospektangaben, die für diese Geräte eine Satnachrüstung vorsehen, wurde das Gerät als nicht nachrüstbar gefertigt.

**Abhilfe:**

Mit folgenden Änderungen wird die Nachrüstfähigkeit erreicht:

1. Entfernen Sie die Chip-Widerstände CR 32131 und CR 32129.
2. Bestücken Sie die folgenden Bauteile

<i>Position</i>	<i>Bauteil</i>
CT 32128	BC 848 B
CR 32128	4,7 kOhm
D 32128	1 N4148

**Werkstatt:**

Im Falle einer Satnachrüstung Änderung durchführen.

Die Bauteile sind im Schaltplan des Service Manuals CUC 2032 (Mat-Nr. 72010 024 8000) auf Seite 3-27 zu finden.

Geräte, die bereits ab Werk zur Nachrüstung vorbereitet sind, werden mit dem Versionskennzeichen „VNX“ versehen.

**Lagerhaltung:**

BC 848 B	Mat-Nr. 8301 004 84800
4,7 kOhm (0805)	Mat-Nr. 8706 100 08900
1 N4148	Mat-Nr. 8309 215 04500

